

FORMATION

La qualité de l'énergie électrique

Prérequis

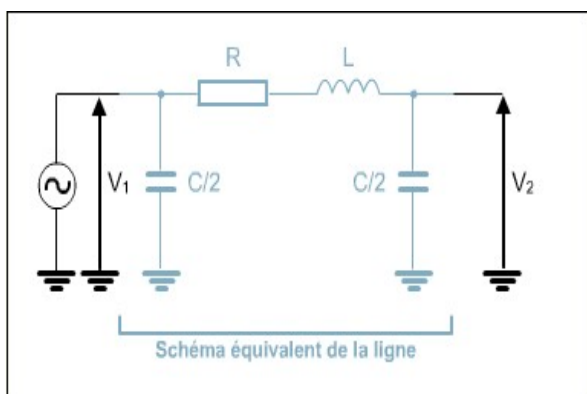
- Connaissances en énergie et électrotechnique

Public concerné

Ingénieur, technicien supérieur et électricien confrontés aux problèmes d'exploitation d'un réseau électrique

Durée

- 01 jour



Programme de la formation

Module 1 : Enjeux et connaissances de bases

Les réseaux d'énergie : un monde imparfait • Les puissances • Les régimes déséquilibrés • L'analyse de Fourier • Évaluation.

Module 2 : Surtensions et creux de tension

Les surtensions transitoires • Ferrorésonance • Creux de tension et coupures • Évaluation.

Module 3 : Flicker et déséquilibres

Définition, origines, mesures et normes • Solutions industrielles • Évaluation.

Module 4 : Les harmoniques

Les mécanismes de la pollution harmonique • Harmoniques et systèmes triphasés • Propagation des harmoniques • Filtrage des harmoniques, bases théoriques • Normes, mesures et solutions industrielles • Évaluation

Moyens

- La formation s'appuie sur un support de cours informatisé avec animations dynamiques
- Support de cours remis à chaque participant

Lieux : Chez VALDATA

Nb max de participants: 04

Dates : veuillez nous contacter.

Tarifs : veuillez nous contacter.